

Ankertechnik

K Ankerzubehör

für jede Systemlösung

Küchler
■ Technik

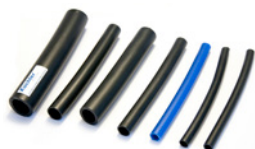
K Injektionsleitungen

Injektionsschläuche und Adapter



K Injektionsschläuche aus HDPE

Artikelnummer	Aussendurchmesser mm	Innendurchmesser mm	Wandstärke	Druck bei 20° in bar	Einheit m pro Rolle
65-10130940	13	9	2.0	40	150
65-10131140	13	11	1.0	40	100
65-10161270	16	12	2.0	70	250
65-10201735	20	17	1.5	35	500
65-10252040	25	20	2.3	40	250
65-10322540	32	25	3.5	40	300



K Injektionsspitze

Artikelnummer	zu Injektions- schlauch	Gewinde Zoll
65-11 20 16 12	16	3/8 IG



K Nachverpress- ventil inkl. Quetschhülse

Artikelnummer	zu Injektions- schlauch
65-11 30 16 12-1	16
65-11 30 16 12*	16



*ohne Quetschhülse

K Injektionsadapter

schraubbar, Gewinde
selbstschneidend

Artikelnummer	zu Injektions- schlauch	Gewinde Zoll
66-40 13 11	13	3/4 AG
66-40 16 12	16	1 AG
66-40 20 16	20	1 AG
66-40 25 19	25	1 AG
66-40 32 23	32	1 IG



Ohne Kupplung und Reduziernippel

Gewindeschneider für Spitze

Artikelnummer	zu Injektions- schlauch	Gewinde Zoll
64-65 10 16	16	3/8 IG



Ersatzdichtung K Injektionszange

Artikelnummer	zu Injektions- schlauch
66-41 16-1	16



K Injektionszange Ø 16 mm

Artikelnummer	zu Injektions- schlauch
66-41 16	16



Nachinjektionssystem im Einsatz



Oberbetonpfahl mit vier Stück **K Injektionsleitungen** in zwei verschiedenen Tiefen versetzt



Belastungsprobe auf Druck

Ohne Nachinjektion max. 1 500 kN
Mit K Nachinjektion max. 3 000 kN



Nachinjektion Bohrpfähle



Befestigung von **K Injektionsverpressleitungen**



K Nachinjektionsanschlüsse

Aufsprengdruck ca. 15–65 bar nach 24 Stunden



K MUNG® Injektionsanlage max. 70 bar Injektionsdruck

Montage



Vorgebohrtes Loch im Schlauch



Anbringen des Ventils



Fixieren des Ventils und Quetschhülse von Hand

K Manschettenrohre



K Manschettenrohre

Die Manschettenrohre werden aus Hart-PVC hergestellt. Sie werden in 2 000 mm Länge geliefert, inkl. Aussen- und Innengewinde, und können beliebig verlängert werden. Andere Längen (500 mm bis 6 000 mm)

auf Anfrage. Die Manschetten sind Standard mit 330 und auf Anfrage mit 500 und 1000 mm Abstand lieferbar.

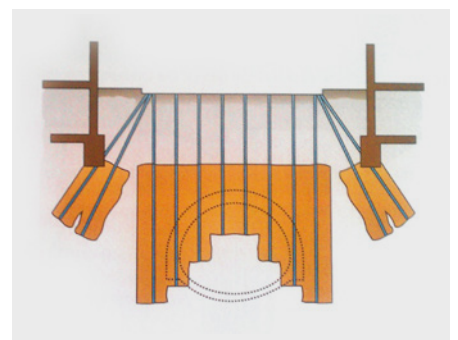
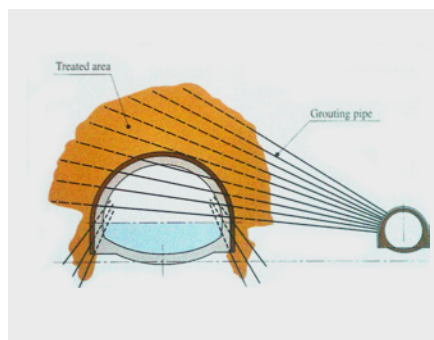
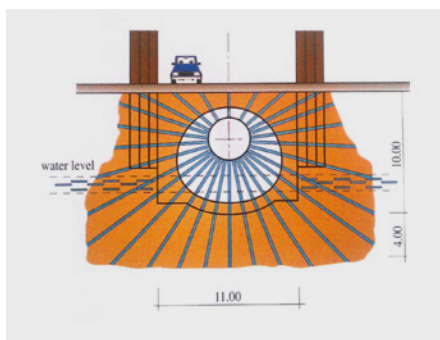


K Manschettenrohre 15 bar

Die Manschettenrohre sind auch in PP (Polypropylen) lieferbar.
Durchmesser: 1 ¼", 1 ½", 2"
Länge: 330 mm inkl. Manschetten und Muffen



Anwendungsgebiete



Injektionszubehör- & Geräte

Injektionsgut

K Manschettenrohre

mit Ventil



Artikelnummer	Gewinde Zoll	Aussendurchmesser mm	Innendurchmesser mm	max. Druck bar	Ventilabstand mm
65-3110 48 30 33	1½	48	42	30	330
65-3110 48 30 50	1½			30	500
65-3010 60 30 33	2	60	54	30	330
65-3010 60 30 50	2			30	500

K Manschettenrohre

ohne Ventil



Artikelnummer	Gewinde Zoll	max. Druck bar
65-3011 48 30	1½	30
65-3011 60 30	2	30

Spitze



Artikelnummer	Gewinde Zoll
65-3120 48 30	1½
65-3020 60 30	2

Muffe 30 bar



Artikelnummer	Gewinde Zoll
65-3130 48 30	1½
65-3030 60 30	2

Kappe



Artikelnummer	Gewinde Zoll
65-3070 48	1½
65-3070 60	2

Verfüllung



K Injekt 102 oder FLOW & FILL

Nachinjektion



KÜMIX® oder Küchler Micro

Packer

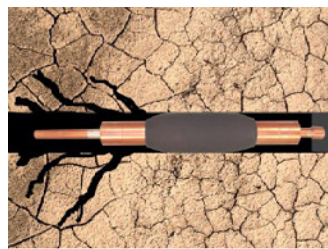
Übersicht



Einsatz Packer	Mechanischer Schraubpacker	Nuttingpacker*	KÜPACK® Pneumatisch
Doppel Packer			
Einfach Packer			
PVC Manschettenrohr Ø "1-2"			
Stahlrohr			
Beton & Fels			
Konsolidier- & Stabilisierung			
Abdichtungen Wasser/Gas			
Eigenschaften			
Mechanisch (einfach)			
Wieder verwendbar			
Hohe Expansionsrate			
Hohe Arbeitstiefe			
Hoher Arbeitsdruck	< 20 bar	< 40 bar	< 85 bar
Bohrloch mm	25-93	42	40-190
Niedrige Servicekosten			

* Lieferung auf Anfrage

Zur Injektion von **KÜMIX** Zementmörtel in Mikropfähle, Rohrschirme und Manschettenrohre entwickelt. Die Packer können je nach Bedarf als Einzel- oder Doppelpacker benutzt werden.



Im Einsatz

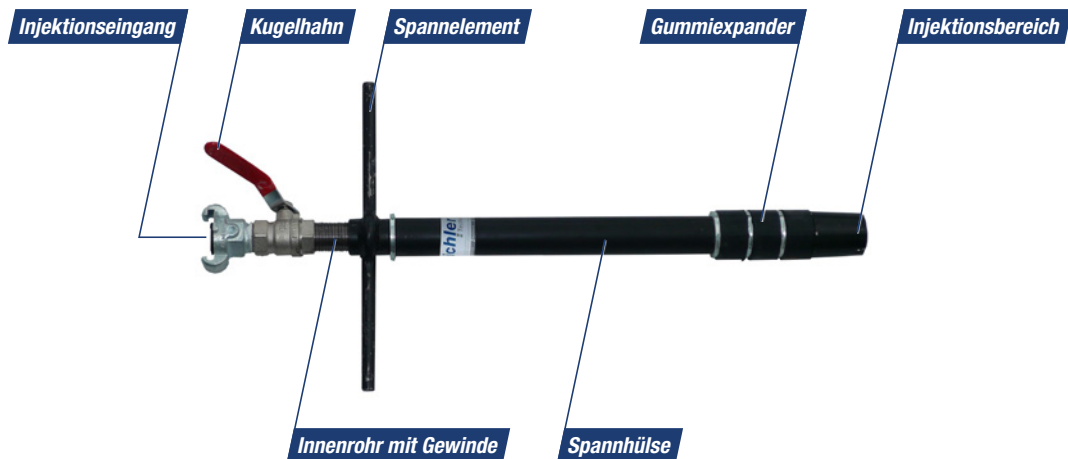


Ruhestellung



In Betrieb

Mechanische Schraubpacker



Der **K Schraubpacker** eignet sich hervorragend für Injektionen mit Mörtel oder Zement. Der Vorteil liegt im Mehrfacheinsatz und im schnellen Versetzen.

Die Anwendungsgebiete

Hinterfüllungen und Injektionen von Tübbing, Mauerwerk, Stahlrohre, Betonplatten usw.



K Injektionspacker



Artikelnummer	Typ	Bohrung ID ø mm	max. Bohrloch mm	Länge mm	Gewinde Zoll	max. Druck bar
66-3002530006	25	9	28	300	¼ / ½	20
66-3003230012	32	15	36	300	½	20
66-3003830012	38	15	42	300	½	20
66-3004350019	43	20	47	500	¾	20
66-3004540019	45	20	49	400	¾	20
66-3005160019	51	20	56	600	¾	20
66-3007560025	75	25	80	600	1	20
66-3008860025	88	25	93	600	1	20

Kugelhahn IG



Artikelnummer	Gewinde Zoll	max. Druck bar
37-735097	½	20
37-735098	¾	20
37-735099	1	20

Nocken-kupplung AG



Artikelnummer	Gewinde Zoll	max. Druck bar
37-732165	½	20
37-732166	¾	20
37-732167	1	20

KÜPACK

Einfach & Doppelt

Aufbau



Einfach

Ungezielte Injektion



Einfache Blähpacker sind Rohre mit einem blähbarem Schlauchteil. Der Packer wird z.B. in ein Bohrloch eingeführt und das Schlauchteil aufgebläht mit Stickstoff oder Wasser. Dadurch wird das Bohrloch sicher abgedichtet, gleichzeitig bleibt der Zugang durch das Rohr erhalten. Nach Abschluss der Arbeiten, wie beispielsweise Injektionen, Wasserdruckversuche etc., kann der Packer wieder entlastet und aus dem Bohrloch entfernt werden.

Doppelt

Gezielte Injektion



Im Prinzip handelt es sich bei dem Doppel-Blähpacker um zwei einfache Blähpacker, die mit einem speziell dafür entwickelten Verbindungsrohr mit Auslassöffnungen zusammengefügt sind. Wird der doppelte Blähpacker in ein Bohrloch oder z.B. in ein Manschettenrohr eingeführt, sorgen die gespannten Blähelemente dafür, dass das Injektionsmaterial nur aus den seitlichen Auslassöffnungen des Verbindungsrohrs austretet. Werden die Blähelemente wieder entspannt, kann der Doppelpacker weiter bewegt bzw. herausgezogen werden. Auf diese Weise können Bohrlöcher schrittweise und zum Beispiel jede einzelne Manschette punktgenau verpresst werden.

Zur Injektion von **KÜMIX** Zementmörtel in Mikropfähle, Rohrschirme und Manschettenrohre entwickelt. Die Packer können je nach Bedarf als Einzel- oder Doppelpacker benutzt werden.



Im Einsatz



Ruhestellung



In Betrieb

KÜPACK Blähpacker

Einfach & Doppelt

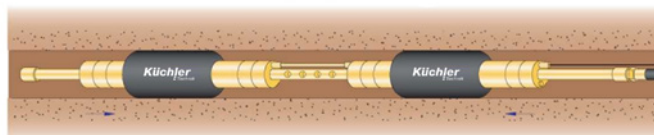
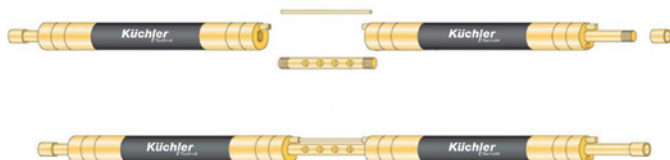


KÜPACK Standard

	Ø 35 × 250 mm	Ø 44 × 500 mm	Ø 54 × 500 mm	Ø 74 × 500 mm	Ø 84 × 500 mm	Ø 102 × 500 mm
Artikelnummer	66-20035500-1	66-20044500-1	66-20054500-	66-20074500-1	66-20084500-1	66-20102500-1

Ø Bohrloch

40 mm	85 bar					
45 mm	70 bar					
50 mm	60 bar	85 bar				
55 mm	50 bar	85 bar				
60 mm		75 bar	85 bar			
65 mm		60 bar	85 bar			
70 mm		50 bar	85 bar			
75 mm		40 bar	85 bar			
80 mm			85 bar	85 bar		
85 mm			85 bar	70 bar		
90 mm			80 bar	55 bar	85 bar	
95 mm			65 bar	50 bar	85 bar	
100 mm			50 bar	45 bar	85 bar	
105 mm			40 bar	40 bar	85 bar	
110 mm			35 bar	35 bar	85 bar	85 bar
120 mm			30 bar	30 bar	70 bar	85 bar
130 mm			20 bar	25 bar	50 bar	85 bar
140 mm					40 bar	bar 70
150 mm					25 bar	50 bar
160 mm						40 bar
170 mm						35 bar
180 mm						30 bar
190 mm						15 bar



Zubehör

K Aufblasschlauch zu Pneumat*

25m / 100 bar

Artikelnummer	Max. Druck bar
66-221 006 0325	6 x 3

K Handpumpe 2-stufig

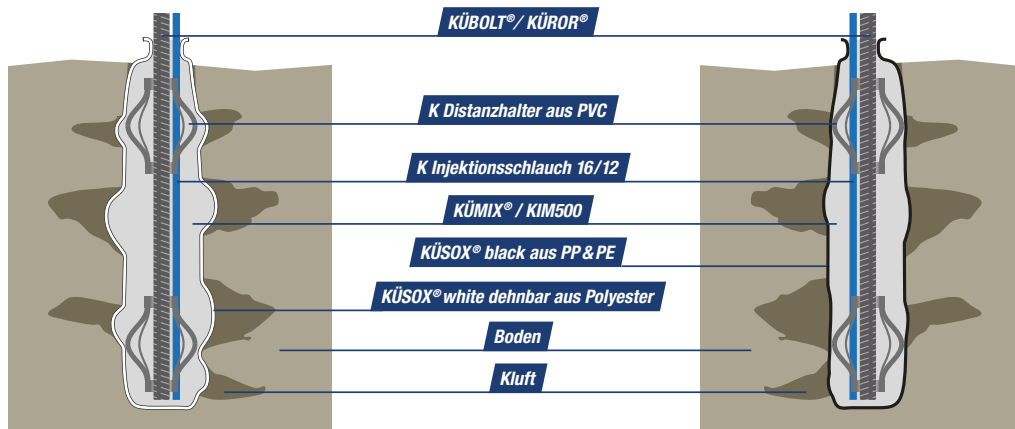
Artikelnummer

66-601000



* Lieferung auf Anfrage

KÜSOX® Ankerstrumpf



KÜSOX® white
aus Polyester (dehnbar)

KÜSOX® black
aus PP & PE gewebt (widerstandsfähig)

Die KÜSOX® Ankerstrümpfe dienen zur kontrollierten Verfüllung des Bohrlochs durch Injektionsgut, ohne Beeinträchtigungen durch Wegfließen von Klüften, Gehängeschutt und Hohlräumen.

KÜSOX® white

aus Polyester, dehnbar



Artikelnummer	Typ	Max. Bohrloch mm	Durchmesser mm	Rollenlänge m
18-30 120	120	200	80 – 230	50
18-30 300	300	400	190 – 430	50

Ideal mit KÜMIX® oder KIM500.

nur als Rolle erhältlich

KÜSOX® black

aus PP & PE gewebt



	Artikelnummer	Typ	Max. Bohrloch mm	Durchmesser mm	Rollenlänge m
einfache Naht	18-31 068	68	53	68	25
	18-31 100	100	85	100	25
	18-31 125	125	110	125	25
	18-31 140	140	125	140	25
	18-31 160	160	145	160	25
	18-31 180	180	165	180	25
	18-31 200	200	185	200	25
	18-31 250	250	235	250	25
	18-31 300	300	285	300	25
doppelte Naht*	18-32 068	68	53	68	25
	18-32 125	125	110	125	25
	18-32 140	140	125	140	25
	18-32 160	160	145	160	25
	18-32 180	180	165	180	25
	18-32 200	200	185	200	25
	18-32 220	220	205	220	25
	18-32 250	250	235	250	25
	18-32 300	300	285	300	25

* Lieferung auf Anfrage /
Lieferfrist ca. 3 Wochen

Ideal für Zementsuspensionen // Auf Wunsch auch in 50-m-Rollen erhältlich
Andere Durchmesser auf Anfrage.

nur als Rolle erhältlich

Federkorbdistanzhalter

Federkorbdistanzhalter aus PVC



Artikelnummer	KÜBOLT® Typ	Innendurchmesser mm	Wand- stärke	Bogenweite mm	Pack Einheit	Gewicht kg / Stk.
18-200 20 070		17.0	1.5	70	600	0.03
18-200 25 060	20	21.2	1.9	60	500	0.04
18-200 25 080	20	21.2	1.9	80	500	0.04
18-200 32 080	25/28	28.2	1.9	80	400	0.04
18-200 32 125	25/28	28.2	1.9	125	100	0.04
18-200 40 085	32	34.0	3.0	85	200	0.09
18-200 40 100	32	34.0	3.0	100	200	0.12
18-200 50 100	40	44.0	3.0	100	150	0.14
18-200 55 125		49.0	3.0	125	125	0.18
18-200 63 125	50	57.0	3.0	125	100	0.22
18-200 75 125	63.5	67.8	3.6	125	80	0.28
18-200 90 170	75	84.6	2.7	170	60	0.30
18-201 10 150		103.6	3.2	150	40	0.38
18-201 40 190		131.8	4.1	190	100	0.63
18-201 60 210		151.8	4.1	210	100	0.65

Dient zur Zentrierung des Ankerstabs im Bohrloch. // Andere Bogenweiten auf Anfrage.

K Klebpatronen



	Artikelnummer	Dimension mm	Pack Einheit	Gewicht kg / Stk.
K Kunstharz	18-10 28 500	28 / 500	30	0.600
K Zement	18-11 28 300	28 / 300	28	0.310